

Nom : Prénom : Classe : IS N° :

SYSTEME : Mixeur

NOTE

I. PRESENTATION :

Le mixeur est un appareil électrique de cuisine qui sert à mélanger les aliments.

Commander par les éléments suivants :

- **S1** : Capteur de présence des aliments
- **S2** : Bouton poussoir du fonctionnement accéléré
- **S3** : Bouton poussoir du fonctionnement ralenti



II. FONCTIONNEMENT :

Le moteur (**M**) du mixeur ne fonctionne que si :

- **S1** est actionné **et** **S2** est actionné
- **S1** est actionné **ou** **S3** est actionné

REMARQUE : le moteur ne fonctionne pas si on actionne simultanément **S2 et S3**

III. TRAVAIL DEMANDE :

1. Compléter le tableau suivant : (1 pt)

Variables d'entrées	Variables de sorties
.....

2. Compléter la table de vérité suivante et déterminer l'équation de sortie **M** (2.5 pts)

S1	S2	S3	M
0	0	0	
0	0	1	
0	1	0	
0	1	1	
1	0	0	
1	0	1	
1	1	0	
1	1	1	

M=

Pour la suite on donne **M= S1.(S2+S3)**

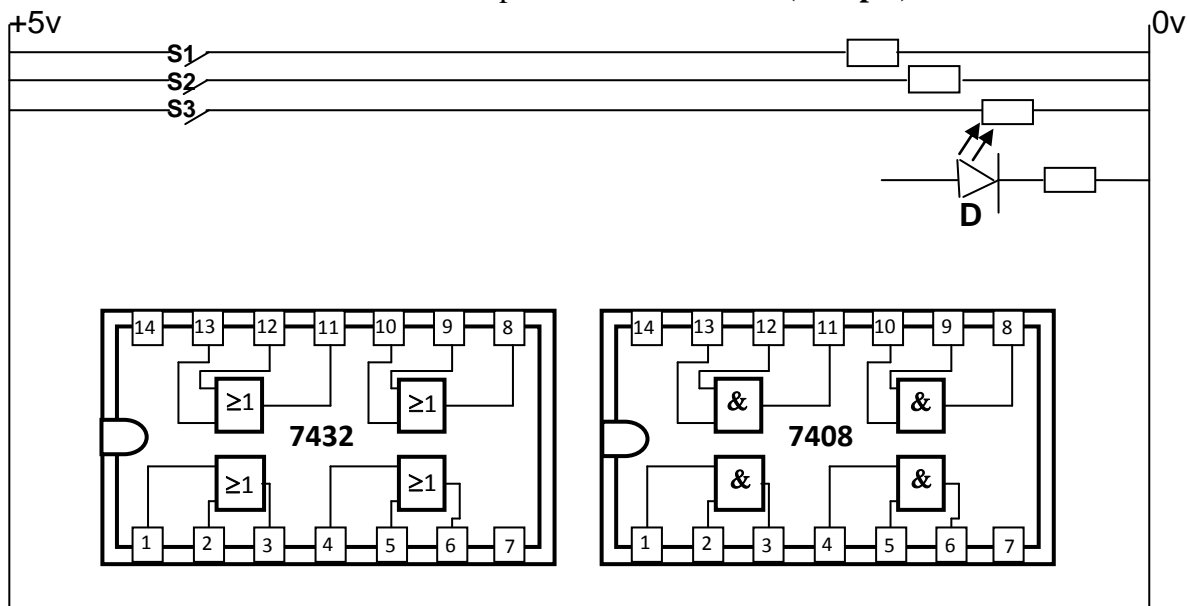
3. Tracer le schéma de contact de la sortie **M** (0.75 pt)



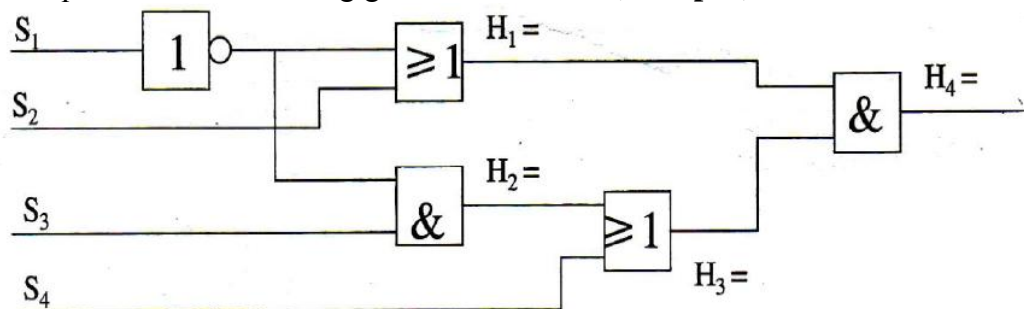
4. Etablir le logigramme de la sortie **M** (0.5pt)
S1 S2 S3



5. On remplace le moteur **M** par une diode LED « D » en série avec un résistor soit $D = S1.(S2+S3)$
Mettre les circuits sous tension et compléter le branchement (2.25 pts)



6. Déterminer l'équation de sortie du logigramme suivant : (1.75 pts)



➤ Compléter le tableau suivant

Fonction			
Nom
Nombre

➤ Déterminer les équations suivantes :

H1 =
H2 =
H3 =
H4 =

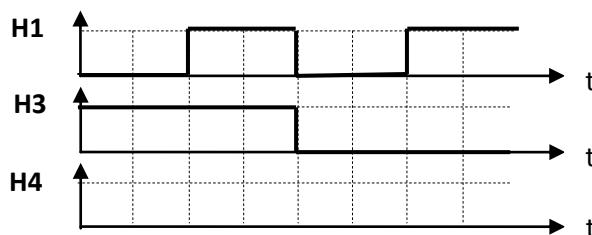
7. Compléter le tableau suivant : (2.5 pts)

S1	S2	S3	S4	$\overline{S1}$	H1	H2	H3	H4
0	1	0	1
1	0	1	0
0	0	1	1
1	1	0	0

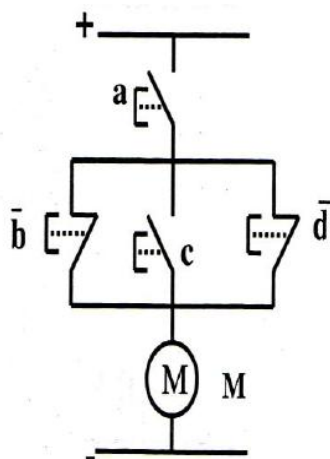
Nom : Prénom : Classe : 1 S N° :



8. Compléter le traçage du chronogramme suivant : (0.75 pt)

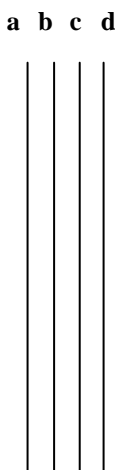


9. Déterminer l'équation de sortie du schéma de contact suivant: (0.5pt)



M =

10. Etablir le logigramme l'équation M: (1.25 pts)

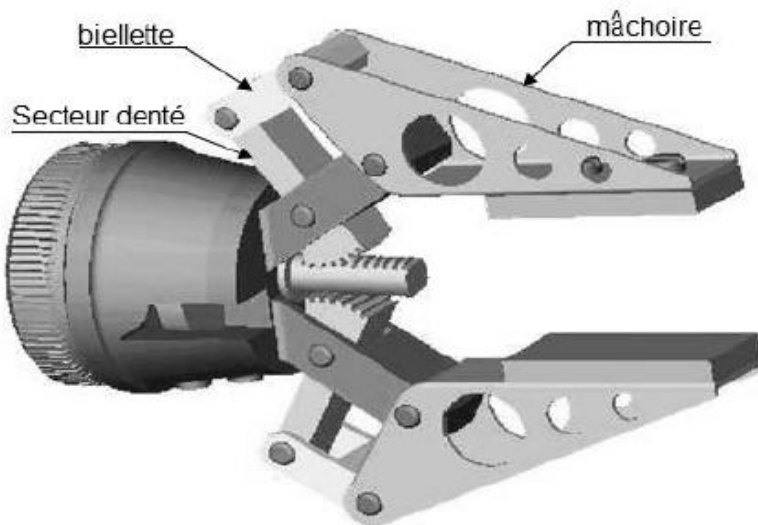


Partie B : Représentation graphique (6.25 pts)

La bielle est utilisée pour transformer la rotation du secteur denté en rotation de la mâchoire.

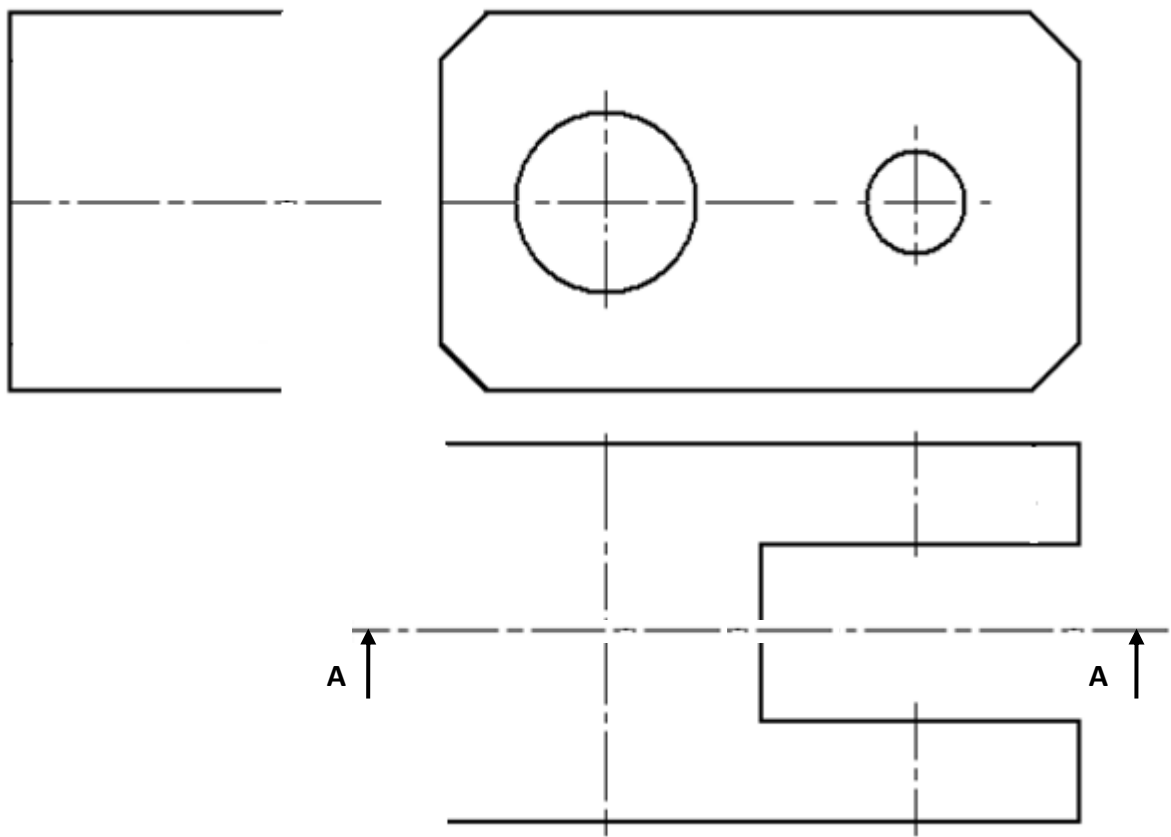
On donne :

Le dessin incomplet de la bielle à l'échelle 1:2 par les vues de face, de droite et de dessus.



On demande de :

- Compléter la vue de face en coupe A-A
- Compléter la vue de droite
- Compléter la vue de dessus
- Coter la forme en U et le diamètre des deux trous



Bon Travail

Nom : Prénom : Classe : 1 S N° :

